

Gamme Kimeo NOx

CHAUDIÈRES SOL FIOUL À CONDENSATION
CHAUFFAGE SEUL OU
AVEC ECS ACCUMULÉE

- Simplicité
- Fiabilité
- Économies



Kimeo NOx Duo



Kimeo NOx

Documentation destinée aux professionnels



Faites connaissance avec... Kimeo NOx



Qu'est-ce que Kimeo NOx ?

Kimeo NOx est une chaudière fioul à condensation en inox.



La chaudière récupère, en plus de la chaleur dite "sensible" issue de la combustion du fioul, la chaleur "latente" présente dans les fumées et habituellement perdue lors de l'évacuation des gaz de combustion.

C'est donc un surplus d'énergie qui permet à Kimeo NOx d'afficher un rendement **jusqu'à 97%** pour des économies élevées.

+ PRODUITS

Économies

- Technologie à condensation permettant de réduire sa facture énergétique.
- Régulation sur température extérieure en option pour encore plus d'économies.

Simplicité

- Gestion de la température aisée avec son interface simplifiée.
- Possibilité de piloter la chaudière à distance grâce aux thermostats connectés ON/OFF.

Fiabilité

- Corps de chauffe en inox pour une durée de vie allongée.
- Confort sanitaire élevé (version Duo) grâce à un débit spécifique atteignant les 18 L/min (EN 13.203).
- Produit fabriqué en France.



La gamme Kimeo NOx est composée de 4 modèles différents :

2 modèles en chauffage seul : 25 à 30 kW

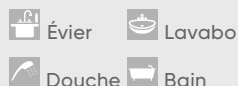
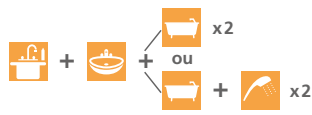
- Kimeo NOx 25, Kimeo NOx 30

2 modèles en chauffage + ECS accumulée : 25 à 30 kW

- Kimeo NOx Duo 25, Kimeo NOx Duo 30

CONFORT SANITAIRE (Kimeo NOx Duo uniquement)

Logement comprenant :



GARANTIES

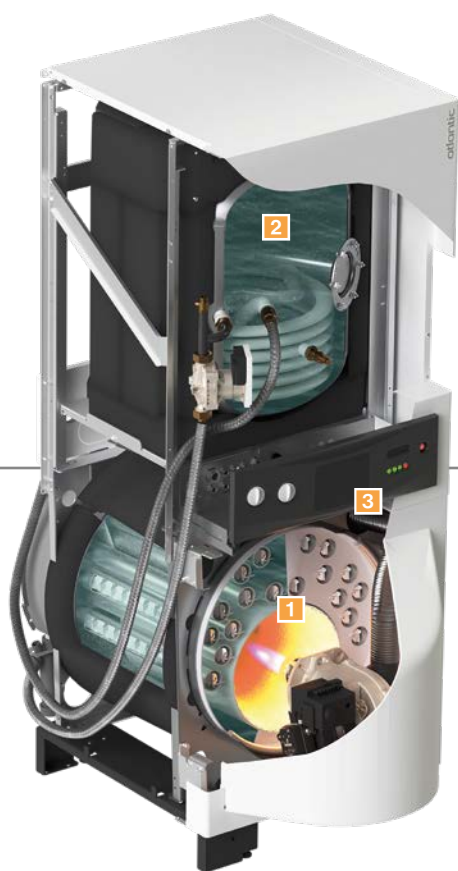
- 2 ans pièces
- +1 an pièces et main-d'œuvre⁽¹⁾
- 5 ans corps de chauffe et ballon ECS⁽²⁾

(1) 3 ans pièces et 1 an main d'œuvre, si mise en service effectuée par un SAV agréé ou le service constructeur Atlantic (SICO) dans les 6 mois maximum à compter de la date de facturation du matériel par Atlantic.
(2) La garantie pièces principales est automatiquement étendue à 5 ans pour le corps de chauffe et ballon ECS des chaudières sur la gamme Kimeo NOx si un entretien est souscrit annuellement depuis la mise en service auprès d'un professionnel agréé ou qualifié.

Technologies et performances

La chaudière à condensation constitue aujourd'hui la solution la plus efficace pour exploiter au mieux les performances de l'énergie fioul.

Kimeo NOx est un produit qui s'adapte à l'installation de chauffage, avec la gestion de toutes les configurations en 1 et 2 circuits.



1 Corps de chauffe inox

- Résistant aux condensats pour une fiabilité maximale.

2 Ballon ECS de 105 litres

- En acier émaillé avec protection par anode magnésium.
- Débit sanitaire de 18L/mn (EN 13.203) garantissant un confort sanitaire élevé.
- Durée de vie allongée.

3 Régulation thermostatique évolutive

- Interface simple d'utilisation
- Réarmement du brûleur en façade

Régulation sur température extérieure en option (avec kit Navistem 200S)



- Facile à utiliser et paramétrer
- Sonde extérieure fournie avec le kit
- Gestion de 1 ou 2 circuits intégrée à la régulation

vos + sérénité

Nos services en + qui vous font gagner du temps



GARANTIE EXPRESS

Diagnostic par téléphone et envoi, si nécessaire, de la pièce de rechange sous garantie en 24h sans formalités administratives.

Tél. 03 51 42 70 42



FORMATIONS PRATIQUES

Formations avec des experts métiers sur des produits en fonctionnement pour développer votre expertise et votre activité.

www.atlantic-formations.fr



SERVICES EN LIGNE

Accès 24h/24-7j/7 à de nombreux services utiles (notices, vues éclatées, commande de pièces, gestion des garanties...).

<http://atlantic.platforme-services.com>

Caractéristiques techniques

DÉSIGNATION	UNITÉ	KIMEO NOx 25	KIMEO NOx 30	KIMEO NOx DUO 25	KIMEO NOx DUO 30
Référence		026 561	026 562	026 564	026 565
CARACTÉRISTIQUES GÉNÉRALES					
Classe selon la directive rendement 92/42/CEE	-	Condensation			
Type d'évacuation	-	B23, B23p, C13, C33, C93			
Dimensions h x l x p	mm	990 x 648 x 1108	990 x 648 x 1108	1660 x 648 x 1108	1660 x 648 x 1108
Poids à vide	kg	147	151	208	212
CARACTÉRISTIQUES ET PERFORMANCES CHAUFFAGE					
Classe énergétique	-	B	B	B	B
Puissance thermique	kW	23	28	23	28
Efficacité énergétique saisonnière - Chauffage, selon règlement (EU) n°813/2013	%	86	87	86	87
Consommation annuelle d'énergie	kWh	20474	25146	20474	25146
Puissance acoustique	dB(A)	58	58	56	56
Rendements sur Pci 50/30 °C à 100% Pn	%	97	97	97	97
Contenance en eau du corps de chauffe	L	63	59	63	59
Ø Entrée et sortie circuit chauffage	"- mm	Ø 26x34 M / 1"	Ø 26x34 M / 1"	Ø 26x34 M / 1"	Ø 26x34 M / 1"
Classe NOx	-	3	3	3	3
CARACTÉRISTIQUES ET PERFORMANCES ECS					
Classe énergétique / Profil de soutirage	-	-	-	B / XL	B / XL
Efficacité énergétique saisonnière ECS	%	-	-	60	62
Consommation annuelle d'énergie	kWh	-	-	5 883	5 769
Débit selon EN 13.203	L/mn	-	-	18	18
Débit selon EN 303.6	L/mn	-	-	21	22
Contenance du ballon ECS	L	-	-	105	105

ErP

ErP

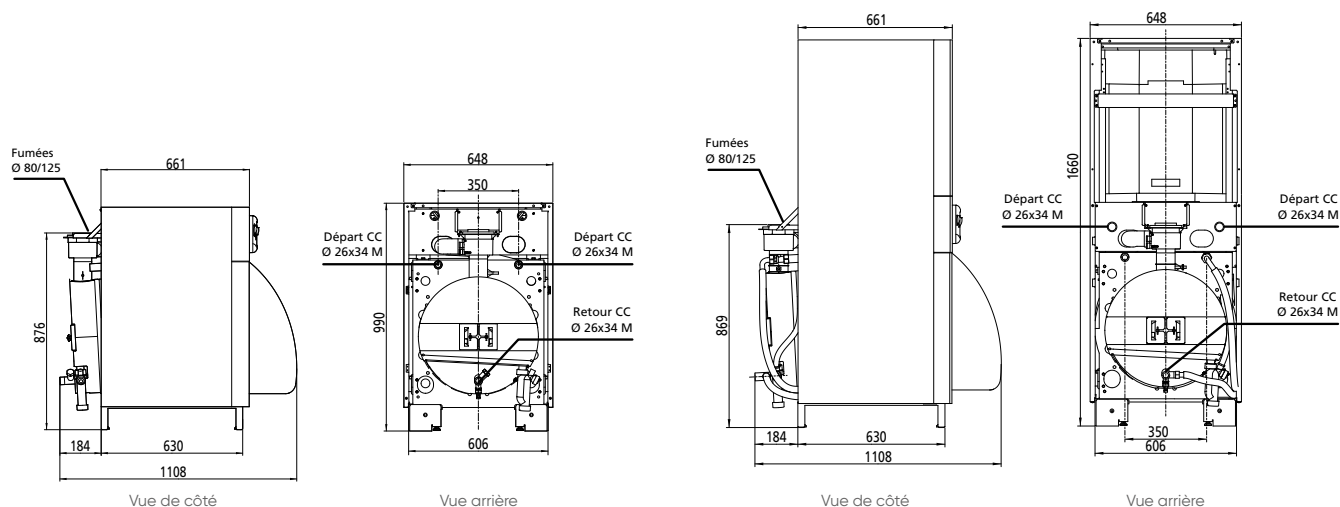


Retrouvez toutes les données de performances énergétiques dans les notices téléchargeables sur notre site internet www.atlantic.fr

CARACTÉRISTIQUES DIMENSIONNELLES (en mm)

Kimeo NOx 25 et 30

Kimeo NOx Duo 25 et 30





La technologie à condensation pour ne plus faire de compromis entre performance et budget

+ RÉGULATION ET CONNECTIVITÉ

Gérez votre confort thermique

Avec Atlantic, à l'intérieur de la maison
avec notre choix de thermostats ON / OFF

- Programmation hebdomadaire
- Mode Absence
- Mode Dérégation



Filaire
réf. 073 270

Radio
réf. 073 271

avec notre choix de commandes d'ambiance modulantes.

Seulement disponibles avec le kit Navistem 200S en option.

T55 (filaire) et T58 (radio)

- Mesure de température ambiante
- Correction d'ambiance et pilotage



T55
réf. 073 951



T58 (radio)
réf. 075 313

T75 (filaire) et T78 (radio)

- Régulation déportée pour un pilotage complet du système de chauffage dans l'habitation



T75
réf. 073 954



T78 (radio)
réf. 074 061

À distance, où vous voulez, quand vous voulez
avec un thermostat d'ambiance ON/OFF connecté de type Netatmo*

- Fonctionnement ON/OFF.
- Contrôle du chauffage à distance.
- Programmation horaire en fonction de vos habitudes.
- Application smartphone et/ou web dédiée et gratuite.

*Pour plus de renseignements ou l'achat d'un thermostat connecté, rapprochez-vous de votre distributeur habituel.



Atlantic conçoit et produit en France sur 10 sites industriels, 2 sites dédiés pour les pompes à chaleur, les chaudières et les solutions hybrides.

- 1. Merville (59)**
Chaudières domestiques, pompes à chaleur et solutions hybrides
- 10. Billy-Berclau (62)**
Pompes à chaleur et chaudières murales domestiques

Vos contacts services



CHAUDIÈRES SOL FIOUL À CONDENSATION

	Tél. 03 51 42 70 42 avv@groupe-atlantic.com
	Tél. 03 51 42 70 42
	Tél. 03 28 48 10 10
	<ul style="list-style-type: none"> • Pièces détachées 24h/24 et 7j/7 (sélection et commande) • Garanties (aide au diagnostic, gestion des garanties, commande de pièces) • Documentations (notices, guides techniques, vues éclatées) http://atlantic.platforme-services.com
	Tél. 04 72 10 27 69 www.atlantic-formations.fr

- AVANT-VENTE**
(aide à la sélection de produit, études et dimensionnement)
- ASSISTANCE TECHNIQUE ET GARANTIE EXPRESS**
(aide à l'installation, diagnostic par téléphone, pièces détachées, garanties...)
- COMMANDE, ET LIVRAISON DE PRODUITS FINIS**
(disponibilité, prix, commande, délai)
- SERVICES EN LIGNE**
- FORMATIONS**



Direction Atlantic
Pompes à chaleur et chaudières
58 avenue du Général Leclerc - 92340 Bourg-la-Reine

www.atlantic-pro.fr

Cachet :